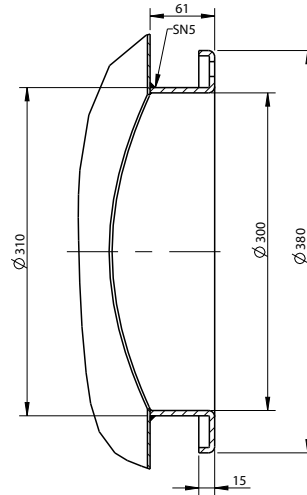


PARTICOLARE ATTACCO FLANGIATO
(Scala 1:5)



12	1511110510023	2	MANIC. 316L DIR.FIL.GAS F. D. 26,9X 1/2" H. 50	AISI 316L	p.820_2006
11	1301400010001	1	GOLFARE C/MANICOTTO DIR.FIL.GAS.2" H.40 ZINC.	-	-
10	5990990010003	1	PIASTRINA INOX 30X20X3 C/FORO D.8	-	p.027_2002_0
9	5005000010004	1	TARGA DATI DIM. 95X60X0,8 X CARBE GAS.	AISI 304	-
8	1861130540003	1	TRONCH. 316 DIR.FILEST.GAS CILINDR.D. 2" H.45	-	-
7	1861130540004	1	TRONCH. 316 DIR.FILEST.GAS CILINDR.D. 2" H.80	-	-
6	1511110510024	1	MANIC. 316L DIR.FIL.GAS F. D. 48,3X1"1/4 H. 50	AISI 316L	p.843_2006
5	1511110510016	5	MANIC. 316L DIR.FIL.GAS F. D. 57,0X1"1/2 H. 50	AISI 316L	p.852_2006
4	1253110200014	1	FLANGIA C/COLL.316L R.325 300X380X5 H.61 NF.19 D.14	-	-
3	1675020760017	3	PIEDE 304N RIC.DA PTT.X VT DIM. 60X 5X530	304N	P_1083_2006
2	1266110340010	2	FONDO T/E 316L 2B BORD.INT. D. 650X H. F.39,5	316L 2B	-
1	1470110025060	1	LAM.316L X LT. 500 VT BLL MAGNUM C/FLANGIA D.380	-	-
POS.	CODICE	Q.tà	DESCRIZIONE - MATERIALE	NOTE	TIPO