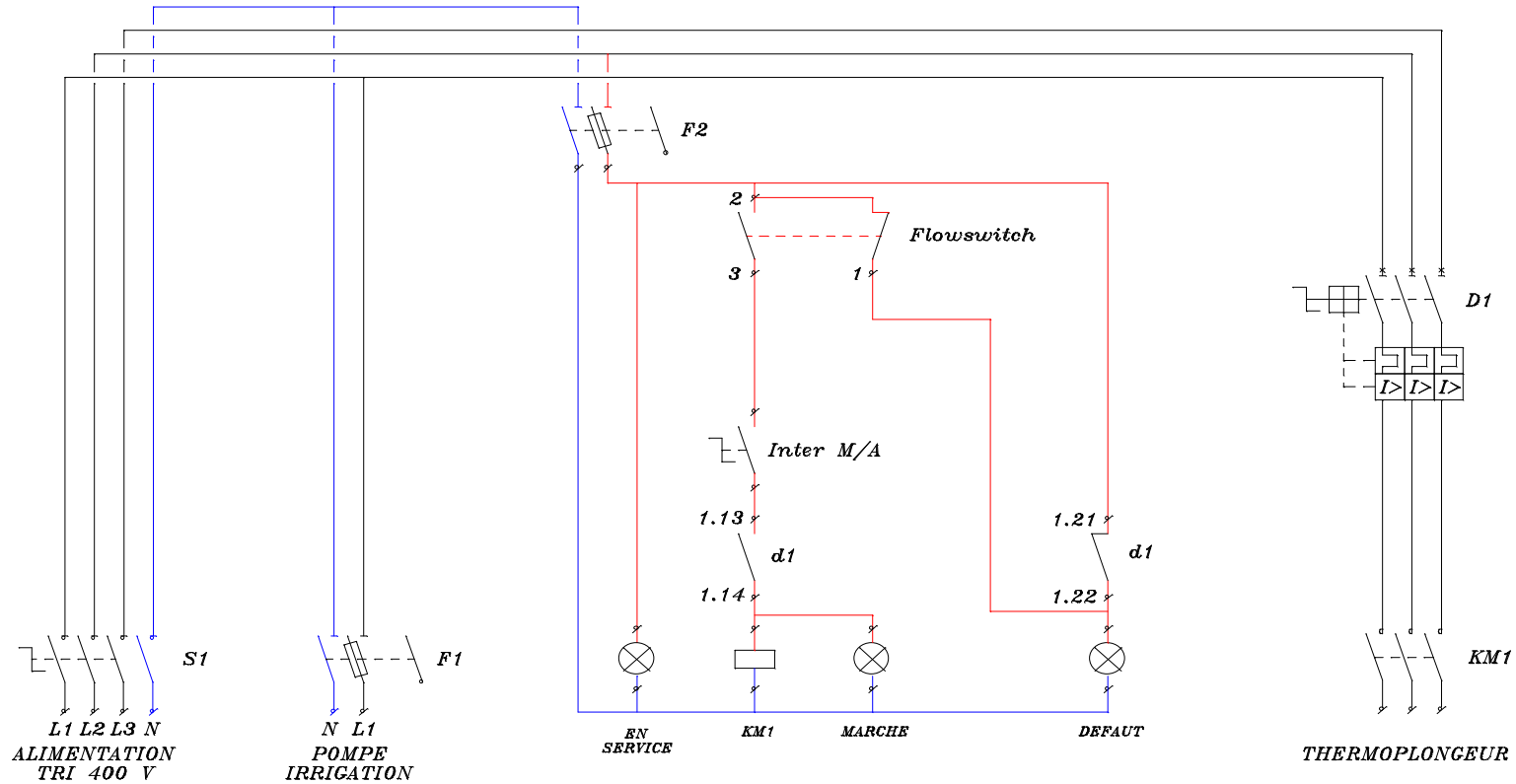


RECHAUFFEUR DE BOUCLE ELECTRIQUE PUISSANCE DE 3 A 4,5 KW



N:\MAGNUM\PRODUIT\RECHAUFFEUR\RECHBOU2.SKD

PROJET: COFFRET ELECTRIQUE	DATE: Décembre 2006
FICHER: RECHBOUC.SKD	SUJET: COFFRET DE COMMANDE
REALISE PAR MONSIEUR SIMONET CHRISTOPHE	POUR RECHAUFFEUR DE BOUCLE ELECTRIQUE DE 3 A 4,5 KW



TEL. 0148198700
FAX. 0148668434

PAGE N° 1/1	ECHELLE: 1
PROPRIETE MAGNUM REPRODUCTION INTERDITE	