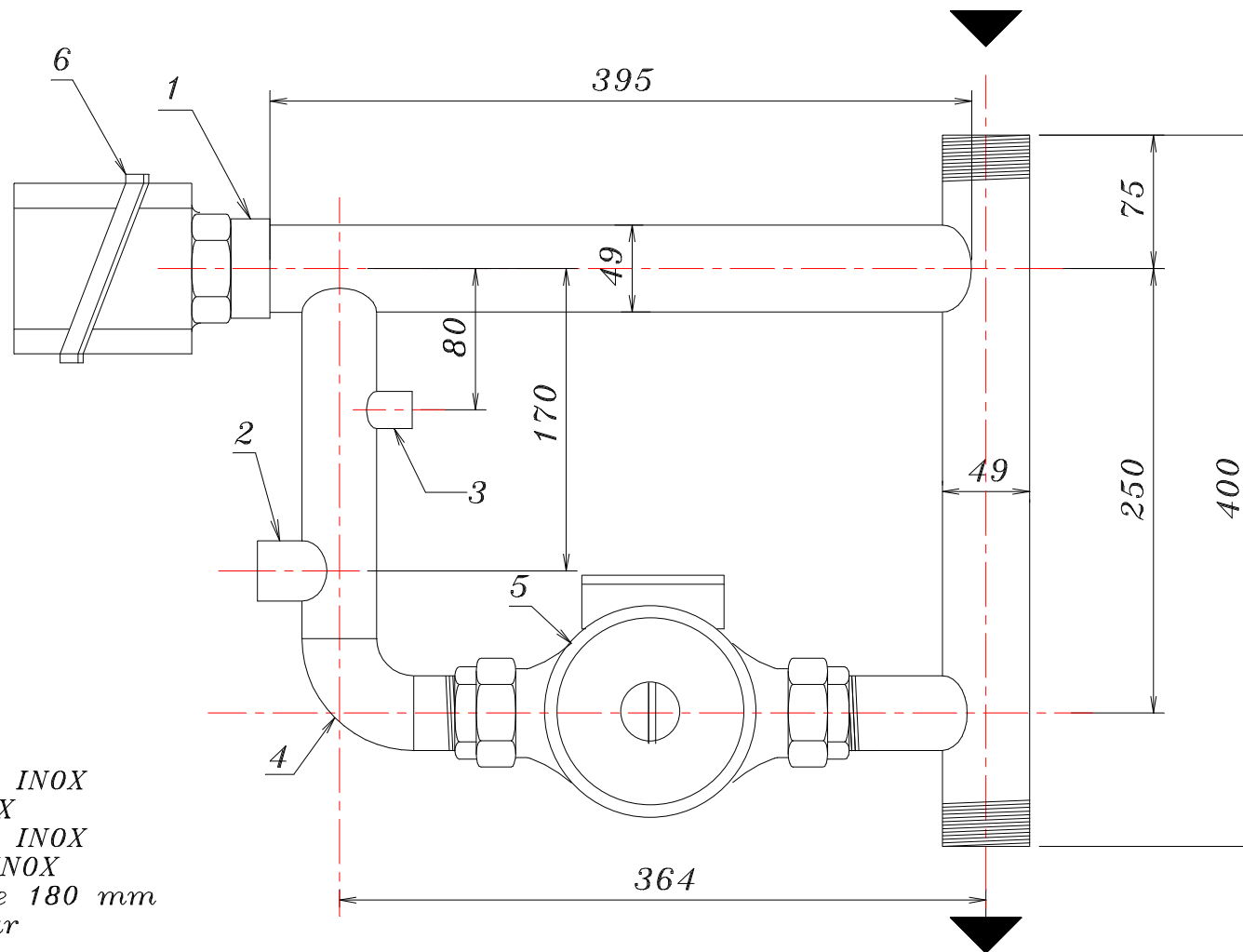


# RECHAUFFEUR DE BOUCLE ELECTRIQUE 3 à 6 KW



- 1: 1/2 MT 40/49 INOX
- 2: MT 26/34 INOX
- 3: 1/2 MT 15/21 INOX
- 4: coude 33/42 INOX
- 5: pompe entraxe 180 mm
- 6: thermoplongeur

PROJET: RECHAUFFEUR	DATE: NOVEMBRE 2008
FICHIER: RECHAFO1.SKD	SUJET: RECHAUFFEUR DE
BOUCLE ECS ELECTRIQUE PUISSANCE 3 A 6 KW	
REALISE PAR MONSIEUR SIMONET CHRISTOPHE	



TEL: 01-48-19-87-00  
FAX: 01-48-66-84-34

PAGE N° 1/1	ECHELLE: SANS
PROPRIETE MAGNUM REPRODUCTION INTERDITE	